

考試別：原住民族特考

等別：四等考試

類科組：電子工程

科目：電子學概要

考試時間：1小時30分

座號：_____

※注意：(一)可以使用電子計算器。

(二)不必抄題，作答時請將試題題號及答案依照順序寫在試卷上，於本試題上作答者，不予計分。

(三)請以黑色鋼筆或原子筆在申論試卷上作答。

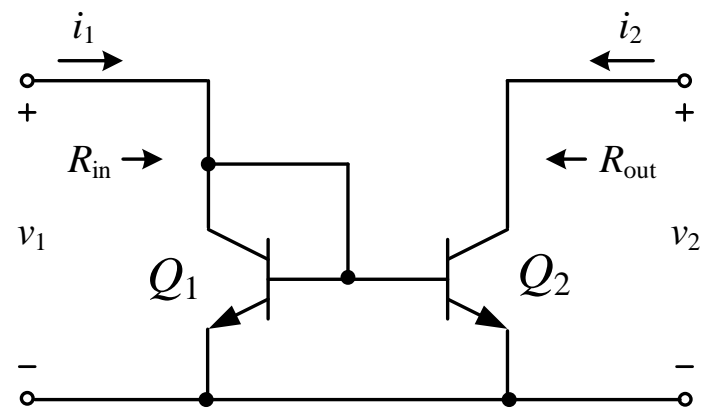
一、圖一電晶體電路，若電晶體 Q_1 和 Q_2 之電流增益 β_o 、互導 g_m 、輸入阻抗 r_π 和輸出阻抗 r_o 特性均相同：

(一)試繪出簡化小信號等效電路。(5分)

(二)試求輸出短路電流增益 $\beta = \frac{i_2}{i_1} = ?$ (5分)

(三)試求輸入阻抗 $R_{in} = \frac{v_1}{i_1} = ?$

及輸出阻抗 $R_{out} = \frac{v_2}{i_2} = ?$ (10分)

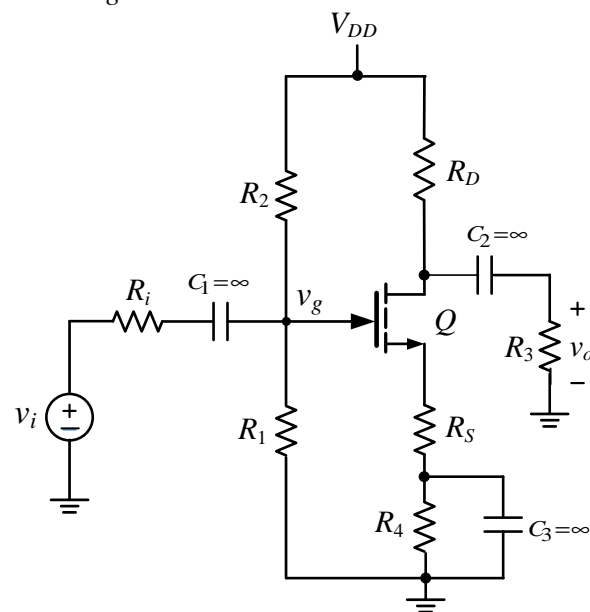


圖一

二、圖二為共源極放大器 (common-source amplifier) 電路，若 MOSFET 的輸出阻抗 r_o 忽略不計：

(一)繪出小信號等效電路。(10分)

(二)試求電壓增益 $A_{vg} = \frac{v_o}{v_g} = ?$ 及電壓增益 $A_{vi} = \frac{v_o}{v_i} = ?$ (10分)



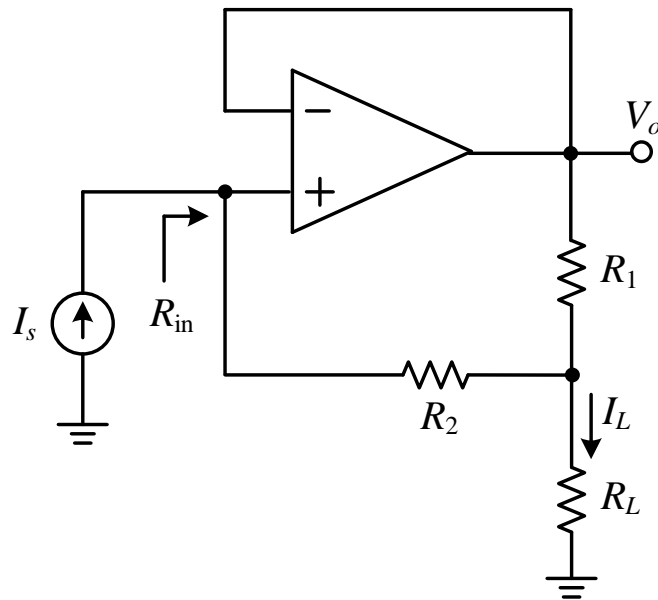
圖二

(請接背面)

考試別：原住民族特考
等別：四等考試
類科組：電子工程
科目：電子學概要

三、圖三運算放大器 (OPA) 電路，其中運算放大器為理想放大器，試求：

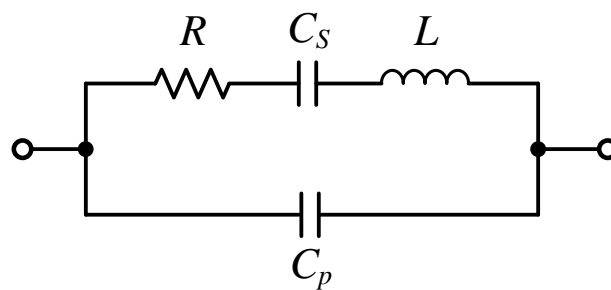
- (一) 電流 $I_L = ?$ (10 分)
(二) 輸入阻抗 $R_{in} = ?$ (10 分)



圖三

四、圖四為典型晶體 (crystal) 振盪器的等效電路，若其中內阻 $R = 40 \Omega$ ，品質因數 $Q = 25,000$ ，並聯電容為 $C_p = 10 \text{ pF}$ ，且串聯共振頻率為 $f_s = 10 \text{ MHz}$ ，試求：

- (一) 電感 $L = ?$ 及電容 $C_s = ?$ (10 分)
(二) 並聯共振頻率 $f_p = ?$ (10 分)



圖四

五、有一放大器電路的電壓增益轉移函數 $A_v(s)$ 如下：

$$A_v(s) = \frac{2\pi \times 10^6}{s + 200\pi}$$

- (一) 由所示轉移函數 $A_v(s)$ ，推斷這是何種放大器？ (5 分)
(二) 試求此放大器的中頻段電壓增益 $A_{mid} = ?$ (以 dB 表示) (5 分)
(三) 試求此放大器的 1. 低頻截止頻率 (lower-cutoff frequency) $f_L = ?$ 2. 高頻截止頻率 (upper-cutoff frequency) $f_H = ?$ 3. 此放大器的頻寬 BW = ? (都以 Hz 表示) (10 分)