

考試別：原住民族特考

等別：三等考試

類科組：電力工程

科目：電路學

考試時間：2小時

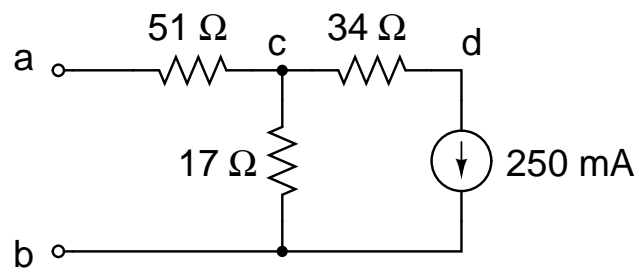
座號：_____

※注意：(一)可以使用電子計算器。

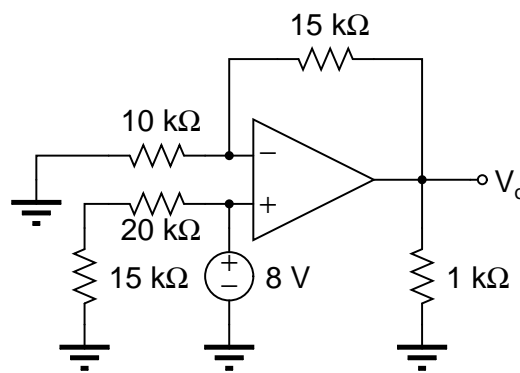
(二)不必抄題，作答時請將試題題號及答案依照順序寫在試卷上，於本試題上作答者，不予計分。

(三)請以黑色鋼筆或原子筆在申論試卷上作答。

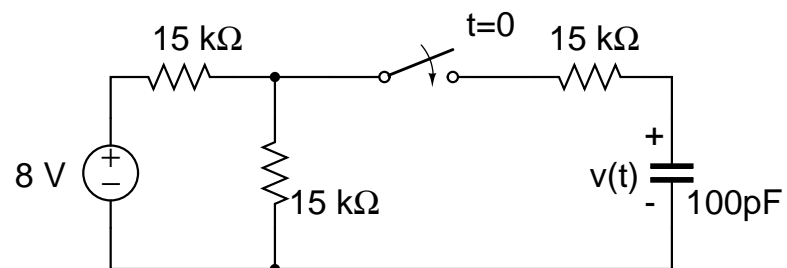
一、試求下圖由 a 與 b 兩端看入之戴維寧等效電路。(20分)



二、試求下圖電路之 V_o 。(20分)



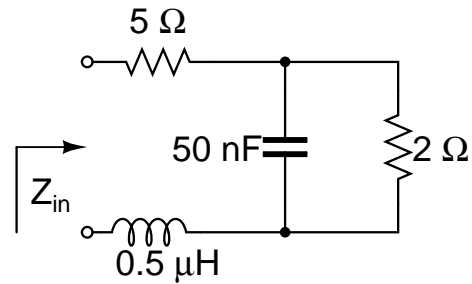
三、下圖開關在 $t=0$ 時會導通，試求 $t \geq 0$ 時之 $v(t)$ 。(20分)



(請接背面)

考試別：原住民族特考
等別：三等考試
類科組：電力工程
科目：電路學

四、試求下圖電路在 2 MHz 時的等效阻抗。(20 分)



五、試求下圖電路之 g 參數，g 參數定義為 $\begin{bmatrix} g_{11} & g_{12} \\ g_{21} & g_{22} \end{bmatrix} \begin{bmatrix} V_1 \\ I_2 \end{bmatrix} = \begin{bmatrix} I_1 \\ V_2 \end{bmatrix}$ 。(20 分)

