

103年公務人員特種考試外交領事人員
及外交行政人員、國際經濟商務人員、
民航人員及原住民族考試試題

代號：61330

全一頁

考試別：原住民族特考

等別：四等考試

類科組：機械工程

科目：機械原理概要

考試時間：1小時30分

座號：_____

※注意：(一)可以使用電子計算器，須詳列解答過程。

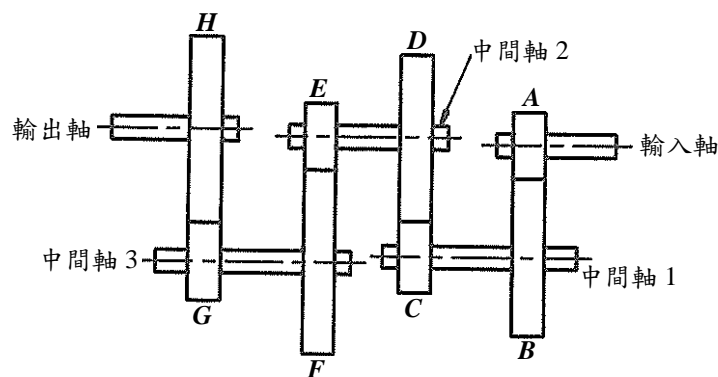
(二)不必抄題，作答時請將試題題號及答案依照順序寫在試卷上，於本試題上作答者，不予計分。

(三)請以黑色鋼筆或原子筆在申論試卷上作答。

一、具滑件的四連桿機構，理論上有五種類型之運動鏈，請以 R 表示旋轉對、P 表示滑
行對，繪圖表示之。以滑件曲柄機構 (slider-crank mechanism) 為例，繪圖說明衝
程 (stroke) 之定義。(20分)

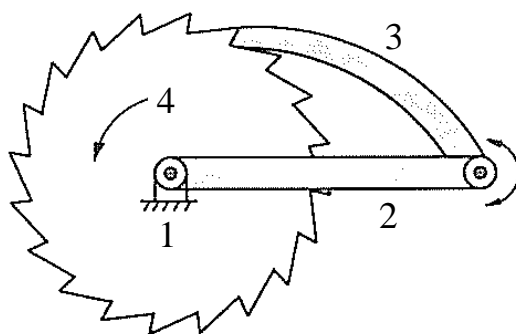
二、在同一機件上有數個螺釘 (screws)，有三種可能的不同狀況：螺釘分布於圓周上、
螺釘排成直線形、有大小不同的螺釘，請說明各狀況下其鎖緊及鬆卸的順序各應為
何？(20分)

三、試說明何謂簡單齒輪系 (simple gear train)、複式齒輪系 (compound gear train)，
並說明圖示的齒輪減速裝置屬於那一種？(10分) 若輸入軸的轉速為 1600 rpm，試
求輸出軸之轉速。(10分)



各齒輪的齒數：
$N_A = 25$; $N_B = 70$
$N_C = 18$; $N_D = 85$
$N_E = 20$; $N_F = 105$
$N_G = 22$; $N_H = 90$

四、如圖之棘輪機構為間歇運動機構的一種，其各機件 (1、2、3、4) 名稱為何？(8分)
何者為主動件、從動件？(4分) 並請說明圖中棘輪機構的工作原理。(8分)



五、請說明滾珠軸承的構造與工作原理；(14分) 又滾子軸承與滾珠軸承有何不同？(6分)