

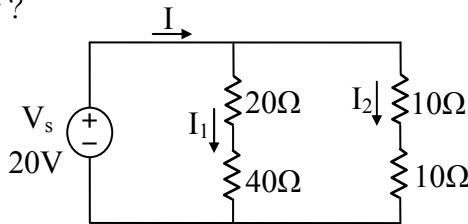
等 別：初等考試  
類 科：電子工程  
科 目：基本電學大意  
考試時間：1 小時

座號：\_\_\_\_\_

※注意：(一)本試題為單一選擇題，請選出一個正確或最適當的答案，複選作答者，該題不予計分。  
(二)本科目共 40 題，每題 2.5 分，須用 2B 鉛筆在試卡上依題號清楚劃記，於本試題上作答者，不予計分。  
(三)可以使用電子計算器。

1 如圖示電路，求  $I : I_1 : I_2$  為多少？

- (A) 4 : 1 : 3  
(B) 4 : 3 : 1  
(C) 6 : 5 : 1  
(D) 6 : 1 : 5

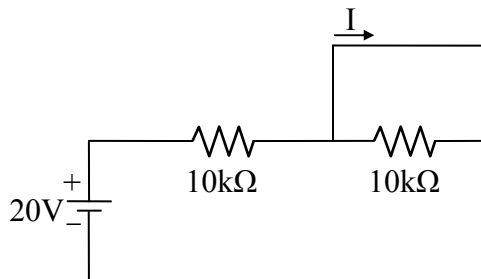


2 某 2 姆歐的電導由一 20 伏特之直流電源供電，則其電流為多少安培？

- (A) 10 (B) 20 (C) 40 (D) 80

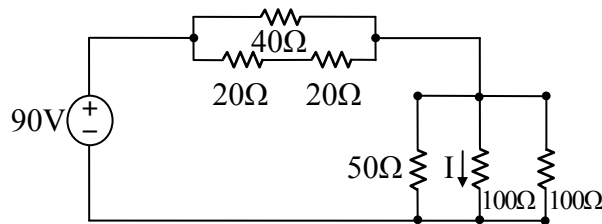
3 求下圖之電流  $I$  為多少安培？

- (A) 0.001  
(B) 0.002  
(C) 0.004  
(D) 0.005



4 求下圖所示串並聯電路中流過 100Ω 之電流  $I$  為多少安培？

- (A) 0.5  
(B) 1  
(C) 1.5  
(D) 2



5 設四個阻抗值都為  $R$  之電阻器採並聯連結，則其等效之阻抗值  $R_T$  為多少？

- (A)  $R_T = R/4$  (B)  $R_T = R/2$  (C)  $R_T = 2R$  (D)  $R_T = 4R$

6 4 馬力之電動機在額定條件下，運轉 5 分鐘所消耗之電能為多少焦耳？

- (A) 8952 (B) 89520 (C) 895200 (D) 8952000

7 下列何者不是電能之單位？

- (A) 焦耳 (J) (B) 爾格 (erg) (C) 仟瓦 (D) 電子伏特

8 兩材料相同的導線，甲導線的長度為  $L$  km 且截面積為  $S$  cm<sup>2</sup>，乙導線的長度為  $3L$  km 且截面積為  $2S$  cm<sup>2</sup>，若兩導線流經之電流相同，則甲導線端電壓為乙導線端電壓的幾倍？

- (A)  $\frac{4}{3}$  (B)  $\frac{3}{4}$  (C)  $\frac{2}{3}$  (D)  $\frac{3}{2}$

9 有一個 10 伏特的直流電壓跨接於一個 2 歐姆的電阻上，試問 2 分鐘內約有多少個電子通過該電阻？

- (A)  $6.25 \times 10^{18}$  (B)  $1.5 \times 10^{22}$  (C)  $1.6 \times 10^{20}$  (D)  $3.75 \times 10^{21}$

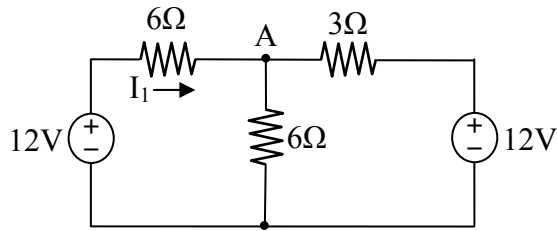
10 三個相同的電阻並聯後得到第一系統，串聯後得到第二系統，第一及第二系統之端電壓分別為  $V_1$  伏特及  $V_2$  伏特，若要兩系統具相同之輸入電流，則下列何者正確？

- (A)  $V_1 = 3V_2$  (B)  $3V_1 = V_2$  (C)  $V_1 = V_2$  (D)  $9V_1 = V_2$



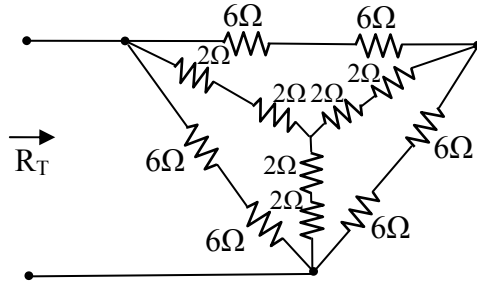
17 如圖所示之電路，試求電流  $I_1$  的值？

- (A) 0.5A  
(B) 1A  
(C) 1.5A  
(D) 2A



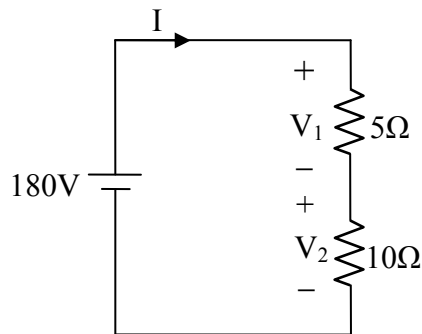
18 如圖示電路，等效電阻  $R_T$  為多少  $\Omega$ ？

- (A) 2  
(B) 4  
(C) 6  
(D) 8



19 如圖所示之電路，下列何者正確？

- (A)  $\frac{V_1}{V_2} = \frac{1}{2}$   
(B)  $V_1$  減去  $V_2$  等於 30 伏特  
(C)  $I$  等於 15 安培  
(D) 消耗於  $5\Omega$  電阻器之功率為 1440 瓦特



20 敘述「於一電路中，流入某節點之電流總和，等於流出該節點之電流總和」是那一定律？

- (A) 克希荷夫電壓定律 (B) 克希荷夫電流定律 (C) 高斯電壓定律 (D) 亨利電流定律

21 某一個電感器，在通過 3 安培電流時，能儲存約 1.5 焦耳的能量。試求此電感器之電感值為多少？

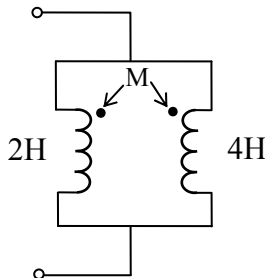
- (A) 0.12H (B) 0.33H (C) 0.58H (D) 0.72H

22 一條通有電流大小為  $X$  安培的長直導線，在距離 12 cm 處量得之磁場強度為 4 安培/公尺。若欲將此磁場強度降低至 3 安培/公尺，則流經此長直導線之電流應降為多少安培？

- (A) 0.95X 安培 (B) 0.75X 安培 (C) 0.55X 安培 (D) 0.25X 安培

23 兩電感器之電感值分別為 2H 與 4H，且兩者間之耦合係數為 0.5。若同向並聯如下圖，則其等效電感值為何？

- (A) 6.5H  
(B) 3.0H  
(C) 1.9H  
(D) 0.7H



24 一個電流源的輸出電流大小可以表示為  $i(t) = t^2 - 2t - 3$  安培，其中  $t$  為時間，單位為秒。將此電流源接到一個 0.2 亨利的電感器。則在  $t = 4$  秒時，電感器所儲存的能量為多少焦耳？

- (A) 5.0 (B) 2.5 (C) 1.0 (D) 0.5

25 一均勻磁路，若將其長度增長為原來的 1.2 倍，且磁路截面積縮減為原來的 0.8 倍，其他條件不變。試問此一新磁路的磁阻是原來磁路磁阻的多少倍？

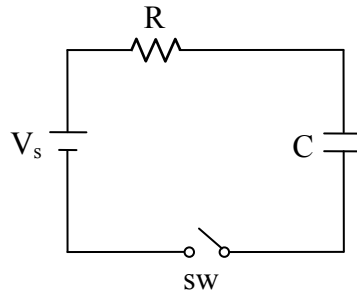
- (A) 2 倍 (B) 1.5 倍 (C) 1 倍 (D) 0.67 倍

26 一條通有電流大小為  $X$  安培的長直導線，在距離  $Y$  cm 處量得之磁場強度為  $H$ 。若將電流大小增加為  $1.2X$  安培，則在距離  $0.6Y$  cm 處之磁場強度應為何？

- (A) 0.5H (B) 0.6H (C) 1.8H (D) 2H

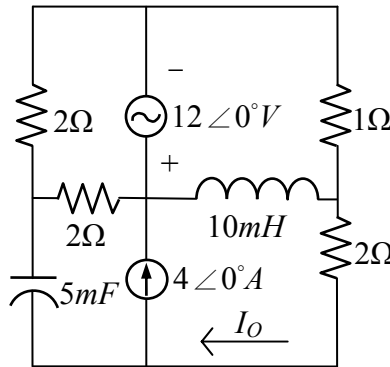
- 27 有三個電容器，其電容值分別為  $C_1 = 4.7\mu\text{F}$ 、 $C_2 = 10\mu\text{F}$ 、 $C_3 = 15\mu\text{F}$ ，經並聯後連接至 400 伏特電源，下列何者正確？  
 (A) 並聯後等效電容值為  $2.636\mu\text{F}$  (B)  $C_1$  電容上的電荷為  $6 \times 10^{-3}$  庫倫  
 (C)  $C_2$  電容上的電荷為  $6 \times 10^{-3}$  庫倫 (D)  $C_3$  電容上的電荷為  $6 \times 10^{-3}$  庫倫
- 28 如圖所示， $V_s = 10\text{ V}$ 、 $R = 2\text{ k}\Omega$ 、 $C = 4.7\mu\text{F}$ ，若電容器的初始電壓為 0 伏特，則在開關 sw 閉合 5 ms 後，電容器的兩端電壓為多少？

- (A) 1.01 V  
 (B) 4.125 V  
 (C) 6.32 V  
 (D) 9.95 V



- 29 假設電源頻率均為 15.915Hz，試求電流  $I_o$ ：

- (A)  $5.83 \angle -12.54^\circ\text{ A}$   
 (B)  $1.52 \angle 45.12^\circ\text{ A}$   
 (C)  $3.82 \angle -50.86^\circ\text{ A}$   
 (D)  $7.86 \angle 32.46^\circ\text{ A}$



- 30 有一交流電路之阻抗為  $3+j4(\Omega)$ ，則此電路之功率因數為何？  
 (A) 0.5 (B) 0.6 (C) 0.8 (D) 1.0
- 31 有一交流電路之電壓  $v(t) = 100\sin(377t-20^\circ)\text{V}$ 、電流  $i(t) = 10\sin(377t+60^\circ)\text{A}$ ，則其電壓與電流之相位關係為何？  
 (A) 電壓超前電流  $20^\circ$  (B) 電壓落後電流  $60^\circ$  (C) 電壓超前電流  $60^\circ$  (D) 電壓落後電流  $80^\circ$
- 32 有一交流電路之電壓  $v(t) = 100\sin(377t+60^\circ)\text{V}$ ，若以交流伏特計量測時，其指示值為多少伏特？  
 (A) 50 (B) 63.6 (C) 70.7 (D) 100
- 33 有一正弦電壓的全波整流平均值為 80 伏特，則其電壓有效值為多少伏特？  
 (A) 80 (B) 88.9 (C) 113.1 (D) 125.8
- 34 某正弦波有效電壓值為 110 伏特，相角為 60 度，頻率為 60 赫茲，則此電壓可表示為何？  
 (A)  $110 \times \sin(60t+60^\circ)$  (B)  $155.56 \times \cos(60t+60^\circ)$  (C)  $155.56 \times \sin(60t+60^\circ)$  (D)  $155.56 \times \sin(377t+60^\circ)$
- 35 一部 8 極同步交流發電機之發電頻率為 120 赫茲，請問其轉子轉速為何？  
 (A) 120 轉/秒 (B) 15 轉/秒 (C) 30 轉/秒 (D) 8 轉/秒
- 36 交流電路中，電阻器之兩端電壓與流過電流之相位關係為何？  
 (A) 電壓超前電流 90 度 (B) 電流超前電壓 90 度 (C) 電壓與電流同相位 (D) 不確定
- 37 某 4 極同步交流發電機轉子轉速為每分鐘 1800 轉，則其發電頻率為多少赫茲(Hz)？  
 (A) 1 (B) 30 (C) 60 (D) 120
- 38 一組 RLC 串聯電路，若發生諧振時，則電路的阻抗為：  
 (A) 最小 (B) 最大 (C) 0 (D)  $\infty$
- 39 一組 RLC 諧振電路，品質因數 Q 值愈高，表示：  
 (A) 頻寬愈寬，頻率選擇性愈低 (B) 頻寬愈寬，頻率選擇性愈高  
 (C) 頻寬愈窄，頻率選擇性愈高 (D) 頻寬愈窄，頻率選擇性愈低
- 40 負載電流  $i(t) = 10\sin(\omega t)\text{A}$ ，其阻抗  $Z_L = 10+j6\Omega$ ，則此負載消耗的平均功率為多少？  
 (A) 300 W (B) 400 W (C) 500 W (D) 600 W