


中華電信股份有限公司 98 年新進從業人員遴選試題

專業科目(二)：電子學概要

入場通知書號碼：_____

注意：①本試卷一張雙面，分為單選選擇題 20 題、問答題二大題；答錯不倒扣，未作答者，不予計分。
 ②單選選擇題請選出最適當答案，限用 2B 鉛筆在「答案卡」上作答；非選擇題一律採「橫式」由左至右在「答案卷」上依序標明題號作答，不必抄題。
 ③應考人得自備僅具數字鍵 0~9 及 + - × ÷ √ % =  功能之簡易型計算機應試。
 ④答案卡及答案卷務必一併繳回，違者該科以零分計算。

壹、單選選擇題 (每題 3 分)

【3】1.有關放大器效率的敘述，下列何者正確？

- ①通常指的是輸出電流與輸入電流之比
- ②通常指的是輸出電壓與輸入電壓之比
- ③計算時一般忽略掉輸入端的功率
- ④計算時一般不考慮放大器內散失的功率

【2】2.有關二極體的敘述，下列何者正確？

- ①可利用其逆向電壓進行小信號放大
- ②可利用其順向電壓進行穩壓
- ③在攝氏 0 度到 125 度的溫度之間，順向電流具有負的溫度係數
- ④在攝氏 0 度到 125 度的溫度之間，若順向電流固定，則溫度增加其順向電壓亦將增加

【2】3.有關二極體橋式全波整流電路的敘述，下列何者正確？

- ①輸出電壓為一無漣波的直流電壓
- ②電源變壓器可不用中央抽頭因此二次端的繞組圈數可以減半
- ③二極體的逆向耐壓應至少為輸入電壓均方根(RMS)值的兩倍
- ④二極體的逆向耐壓應至少為輸入電壓平均值的一半

【3】4.在一二極體橋式全波整流電路中，若輸入電壓為弦波，則下列敘述何者正確？

- ①經濾波後的最高輸出電壓值與輸入電壓之頻率成正比
- ②輸出電壓若經適當濾波，最高可達未濾波前電壓的直流份量 V_{DC}
- ③輸出電壓若經適當濾波，最高可達輸入電壓的峰值 V_P
- ④輸出電壓若經適當濾波，最高可達輸入電壓的均方根(RMS)值 V_{RMS}

【4】5.有關矽二極體的敘述，下列何者正確？

- ①其逆向電壓大於 0.6 伏後電流便急速增加，稱為崩潰(breakdown)
- ②其導通電壓受到電路的影響，並不固定
- ③因導通時壓降很小可忽略其功率消耗，因此做為電源整流用時可無須考慮其實體之大小
- ④其逆向電流在崩潰前近似於常數

【2】6.有關數位邏輯電路(digital logic circuit)的敘述中，下列何者正確？

- ①所謂 CMOS 電路指的是一種由電容 C 與 MOS 電晶體所組成的電路
- ②傳播延遲(propagation delay)越短，可工作頻率越高
- ③雜訊邊限(noise margin) 越大，所需提供的電源電壓越高
- ④ TTL 邏輯電路的主要缺點為輸入阻抗太大因此速度比 CMOS 的慢

【3】7.有關數位邏輯運算的敘述中，下列何者正確？

- ① $\overline{A+B} = \overline{A} + \overline{B}$
- ② $\overline{AB(A+B)} = \emptyset$
- ③ $\overline{AB(A+B)} = \overline{A} + \overline{B}$
- ④ $\overline{A(A+B)} = \overline{A} + \overline{AB}$

【4】8.在共源(CS)、共閘(CG)、共汲(CD)及疊接(Cascode)放大器中，通常以何者的增益頻寬積(Gain-Bandwidth Product)最大？

- ① CS
- ② CG
- ③ CD
- ④ Cascode

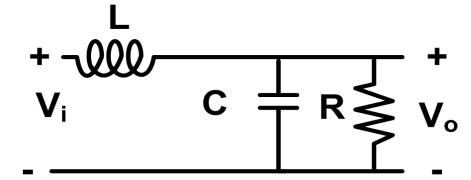
【2】9.有一回授放大器之轉換函數(Transfer function) $A_f(S) = \frac{A(S)}{1 + A(S)\beta(S)}$ ，在此 $S=j\omega$ ，則當 $A(S)\beta(S)$ 的相

角為多少度時，該回授放大器有可能產生振盪？

- ① -90°
- ② -180°
- ③ -270°
- ④ 0°

【1】10.如右圖電路，是何種型態的濾波器？

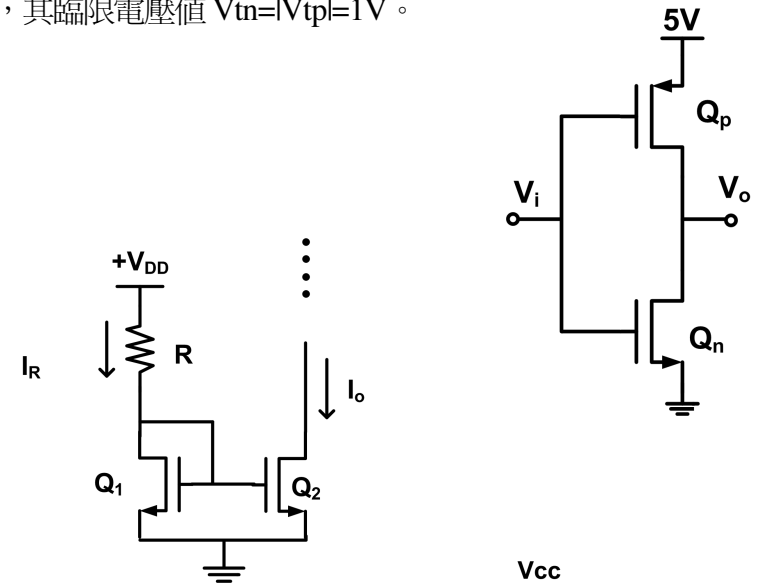
- ①低通
- ②高通
- ③帶通
- ④帶斥



【4】11.如右圖電路，電晶體 Q_p 、 Q_n 具相同特性，其臨限電壓值 $V_{tn}=|V_{tp}|=1V$ 。

當輸出入電壓 $V_i=0V$ 時， V_o 為：

- ① 0V
- ② 1V
- ③ 4V
- ④ 5V

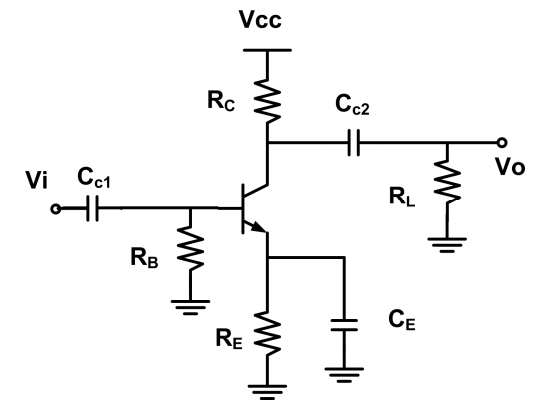


【3】12.如右圖電路是何種電路？

- ①共源(CS)放大器
- ②差動放大器(Differential Amplifier)
- ③電流鏡(Current Mirror)
- ④疊接(Cascode)放大器

【1】13.如右圖的共射極放大器電路，通常以哪一個的電阻值為最大？

- ① R_B
- ② R_E
- ③ R_C
- ④ R_L

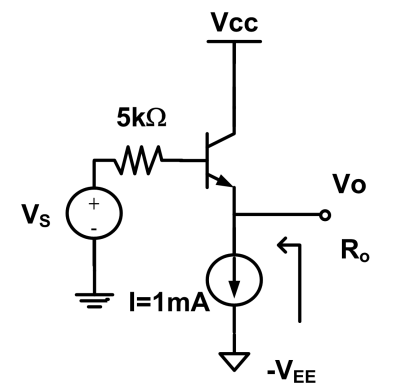


【3】14.當一個 BJT 之基極接至集極，並接成順向偏壓，則下列敘述何者錯誤？

- ①其形成一個順向偏壓的 PN 二極體
- ②仍可視為工作於作用區(active region)的 BJT
- ③其小訊號電阻為 r
- ④ V_{CE} 值為 0.7V

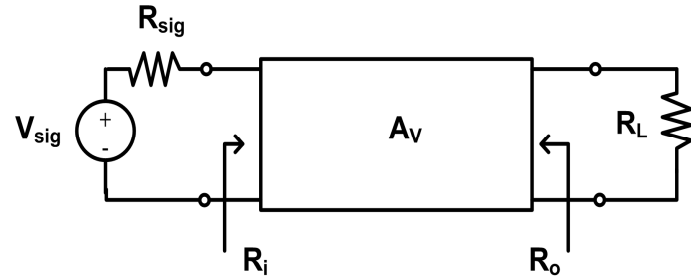
【1】15.如右圖電路，電晶體之 $\beta=100$ ，則電晶體之 r_e 值約為：

- ① 25Ω
- ② 50Ω
- ③ $2.5k\Omega$
- ④ $5k\Omega$



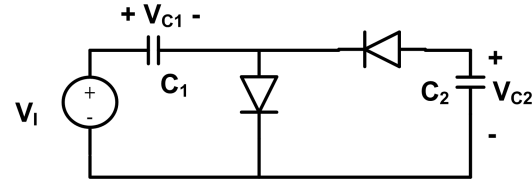
【4】16. 一個電壓放大器，具有開迴路電壓增益 A_v ，輸入電阻 R_i ，輸出電阻 R_o 。當其輸入端接一具 R_{sig} 內阻的電壓訊號源 V_{sig} ，輸出端接一負載 R_L ，則記入輸入與輸出端的負載效應後，此放大器的電壓增益為：

- ① 仍為 A_v
- ② $A_v \frac{R_i}{R_{sig} + R_i}$
- ③ $A_v \frac{R_L}{R_o + R_L}$
- ④ $A_v \frac{R_i}{R_{sig} + R_i} \frac{R_L}{R_o + R_L}$



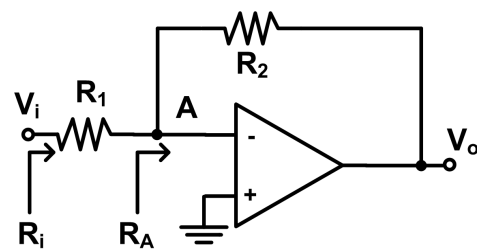
【3】17. 如右圖電路，設二極體為理想二極體， $V_i = 5\sin\omega t$ V。當電路達穩定狀態時， V_{c1} 的值：

- ① -10V
- ② -5V
- ③ +5V
- ④ +10V



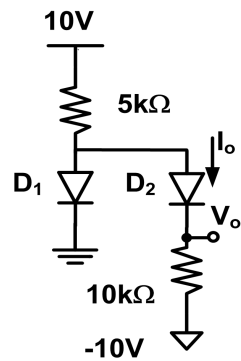
【1】18. 如右圖電路，設 OP Amp 為理想，則由 V_i 看的輸入電阻 R_i 為：

- ① R_1
- ② $R_1 + R_2$
- ③ 0
- ④ ∞



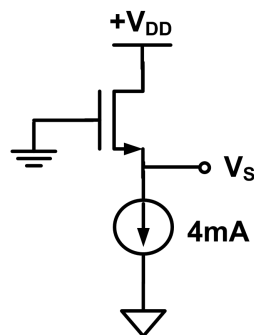
【4】19. 如右圖電路，二極體 D_1 與 D_2 之導通電壓 V_D 為 0.7V，則輸出電流 I_o 為：

- ① 2mA
- ② 1.86mA
- ③ 1.29mA
- ④ 1mA



【【1】20. 如右圖電路，設電晶體工作於飽和區，其 $I_D = k_n(V_{GS} - V_t)^2$ ， $k_n = 1\text{mA/V}^2$ ， $V_t = 1\text{V}$ ，則源極端電壓 V_s 為：

- ① -3V
- ② -0.7V
- ③ 0V
- ④ +0.7V



貳、問答題 (每大題 20 分)

題目一：

在圖 P1 中，若 Q_3 的負端接到 $-V_{CC}$ ， $V_{CC} = 10$ 伏， $R = 47$ 千歐， $R_L = 680$ 歐， Q_1 與 Q_2 的集極-射極間飽和電壓同為 $V_{CEsat} = 0.2$ 伏， β 亦同為 100，則：

- (a) 請說明 Q_2 電晶體在整個電路中扮演的角色。(6 分)
- (b) 輸出電壓 v_o 最高可達若干？(7 分)
- (c) 輸出電壓 v_o 最低可達若干？(7 分)

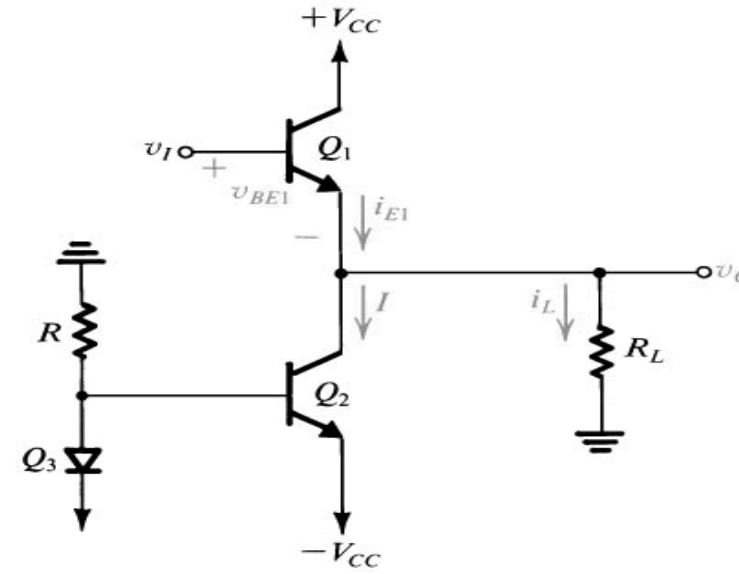


圖 P1

題目二：

在圖 P2 的電路中，若輸入電壓 v_i 為頻率 1 千赫(Hertz)，峰對峰值為 ± 8 伏的弦波電壓， D_1 為一順向壓降為 0.7 伏的理想二極體。請繪出 v_o 的波形，並在其關鍵之處標註重要的數值(電壓值、頻率或週期)。

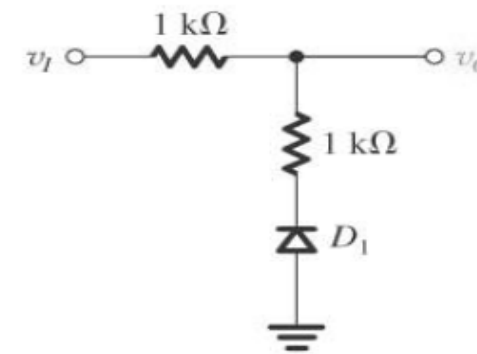


圖 P2