

考試別：鐵路人員考試

等別：員級考試

類科別：土木工程、建築工程

科目：工程力學概要

考試時間：1小時30分

座號：_____

※注意：(一)可以使用電子計算器。

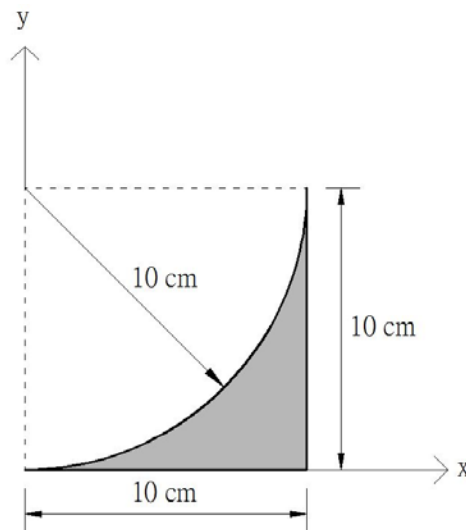
(二)不必抄題，作答時請將試題題號及答案依照順序寫在試卷上，於本試題上作答者，不予計分。

(三)本科目除專門名詞或數理公式外，應使用本國文字作答。

一、圖一塗滿面積為一邊長為 10 cm 的正方形扣除半徑為 10 cm 的 1/4 圓形，試求：

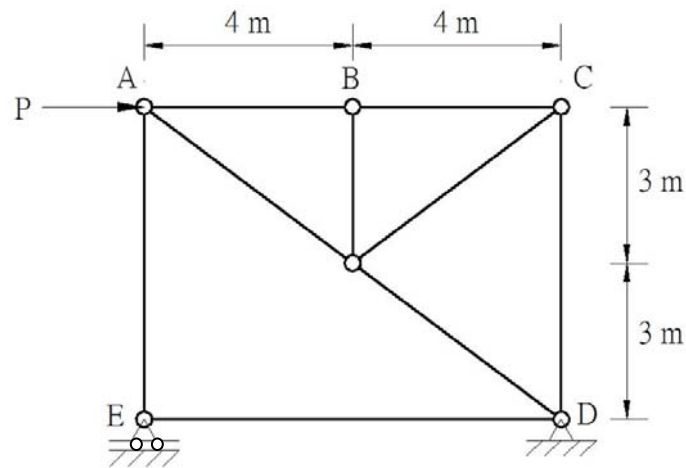
(一)此塗滿面積的形心。(以圖示 x-y 座標為基準)(10 分)

(二)此塗滿面積對於通過形心而且平行於 x 軸的慣性矩。(15 分)



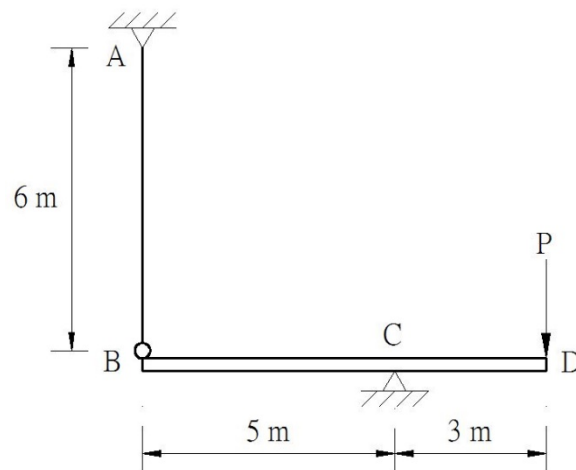
圖一

二、圖二所示桁架在 A 點受到水平方向的 P 力，試求各桿的桿力。請將桁架圖形繪在試卷上，並將各桿桿力標於對應的桿件旁，註明張力或壓力。
(25 分)



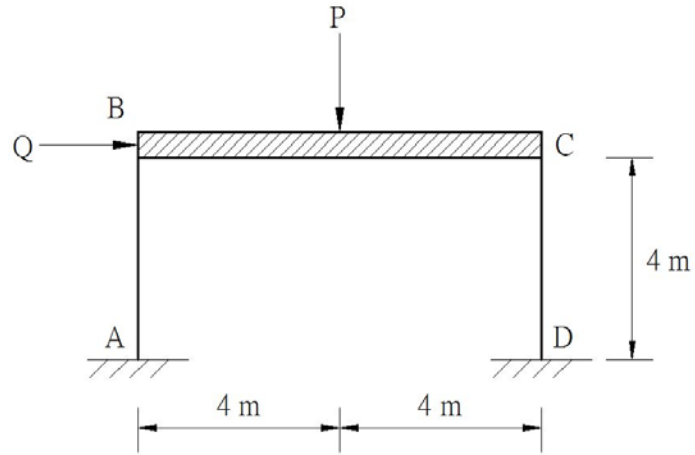
圖二

三、圖三所示 AB 桿件和 BCD 桿件採用相同的材質，在 B 點鉸接。已知 AB 桿件為均勻桿件，斷面積為 A ；BCD 桿件為均勻桿件，慣性矩為 I 。在圖示的載重下，欲使 D 點的變位量大小與 B 點的變位量大小相等，試求 I 與 A 的比值。不考慮 BCD 桿件的軸向變形。(25 分)



圖三

四、圖四所示剛架，BC 桿件為完全剛性，已知 AB 桿件及 CD 桿件的斷面相同，並使用相同的材料， EI =常數。此剛架在水平方向施加一 Q 力使 BC 桿件在水平方向移動。欲使 AB 桿件及 CD 桿件挫屈的安全係數為 2.5，試求所能施加的 P 力。(25 分)



圖四