

甄選類科：建築工程(78413)

*請填寫入場通知書編號：_____

專業科目(1)：營建管理

注意：①本試卷為一張單面，共四大題問答(或申論)題(每大題配分 25 分)。
②限以藍、黑色鋼筆或原子筆於答案卷上採橫式作答，並請從答案卷內第一頁開始書寫，違反者該科酌予扣分。不必抄題但須標示題號。
③應試人得自備使用簡易型電子計算機(簡易型電子計算機限僅有數字鍵 0~9 及 $+ - \times \div \sqrt{\%} =$ 及 \square 之功能，且不具財務、工程及儲存程式功能)；若應試人於測驗時將不符規定之電子計算機放置於桌面或使用，經勸阻無效，仍執意使用者，該科扣 10 分；計算機並由監試人員保管至該節測驗結束後歸還。
④答案卷務必繳回，否則該科以零分計算。

題目一：

請解釋下列各專有名詞：【每題 5 分，共計 25 分】

- (一)統包 (Turn-key)
- (二)成本斜率 (Cost Slop)
- (三)工作天 (Working Date)
- (四)柏拉圖 (Pareto Diagram)
- (五)生命週期管理 (Life Cycle Management)

題目二：

- (一)請詳細說明國內「公共工程施工品質管理制度」之內容。【16 分】
- (二)請說明所謂三級品管係指哪三者？【9 分】

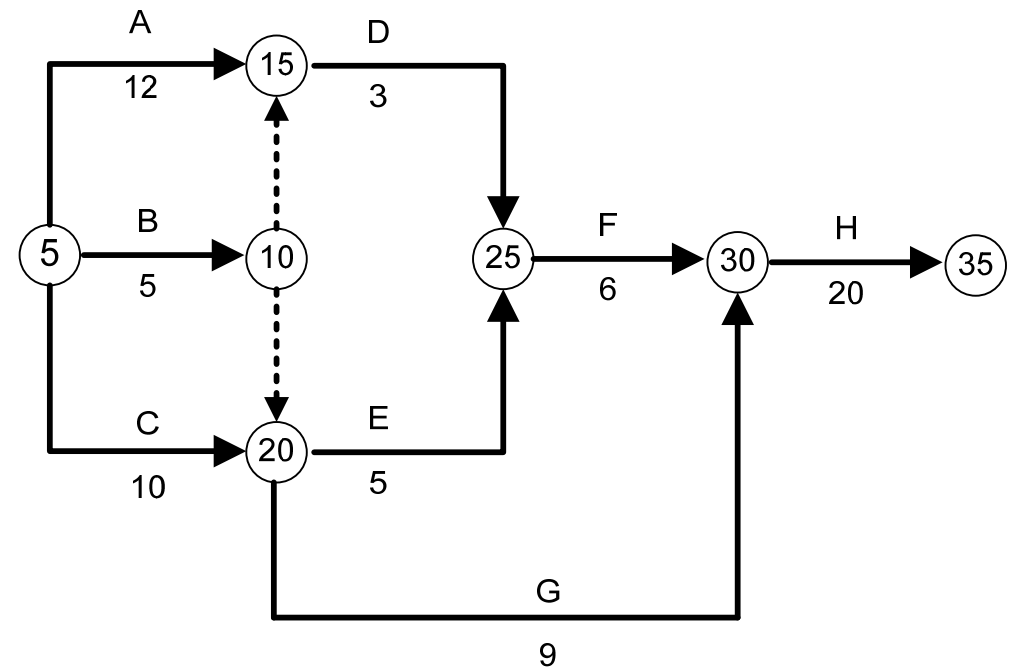
題目三

- (一)請說明營建工程施工意外事故(災害)之所以會發生之基本模式為何？【10 分】
- (二)請說明國內營建施工最常發生之意外事故(災害)為何種類型？【5 分】
- (三)並請就此種最常發生之意外事故(災害)類型進行致災因子分析及災害防止對策之探討。【10 分】

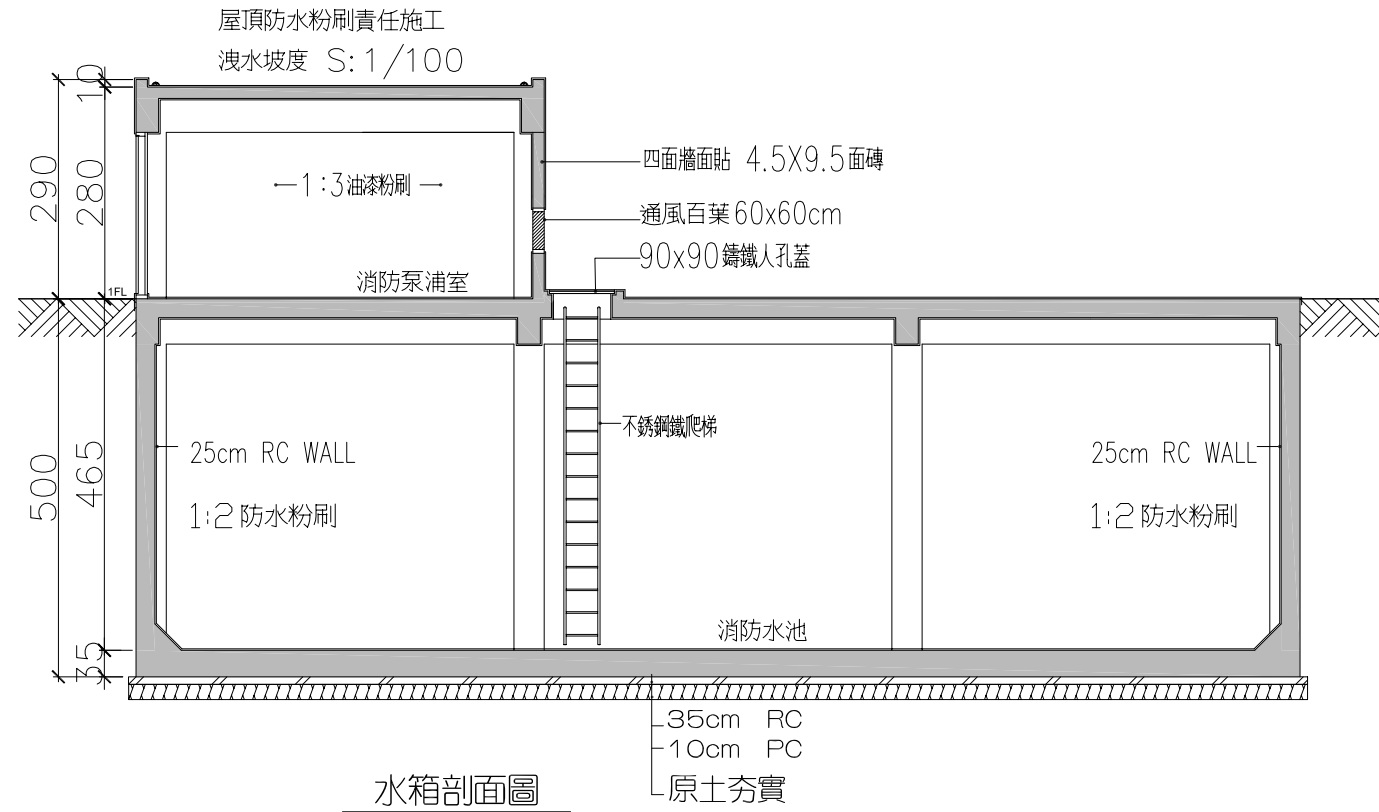
題目四：

某小型工程之箭線式網狀圖如下所示，其中每一作業箭線下之數字為該作業所需天數，請完成其日程計算，答案須包含：

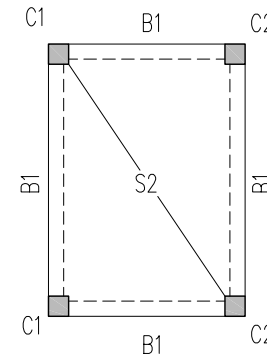
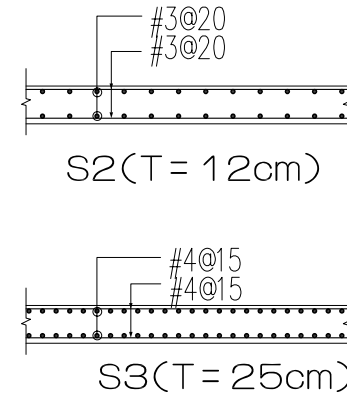
- (一)各作業之最早開始時間、最晚開始時間、最早完成時間、最晚完成時間、總浮時及自由浮時等。【15 分】
- (二)清楚標出要徑路線。【5 分】
- (三)工程之總工期。【5 分】



附件



水箱剖面圖



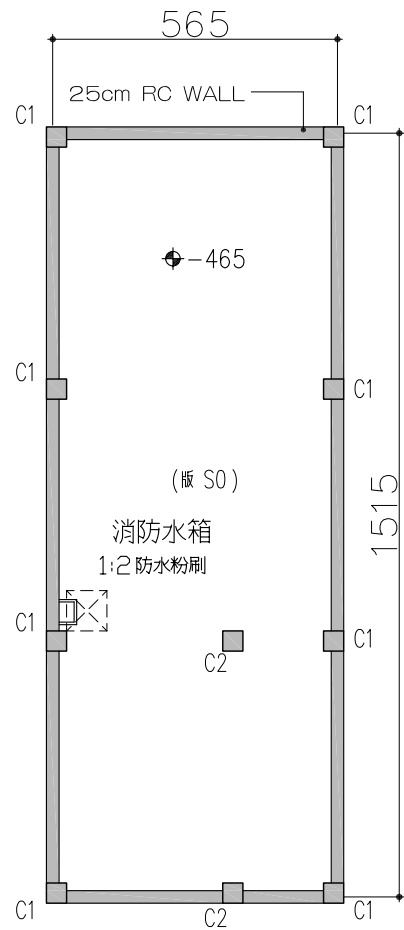
屋頂層結構平面圖

樓別	C1	C2
剖面橫配筋量	(40x40) 8-#7	(40x40) 8-#7
HOOP	#3@10~20	#3@10~20
編號	B1	B2
剖面橫	(30x60)	(30x60)
上一配筋量	3-#7	3-#7
下一配筋量	3-#7	3-#7
STIR	#3@15	#3@15

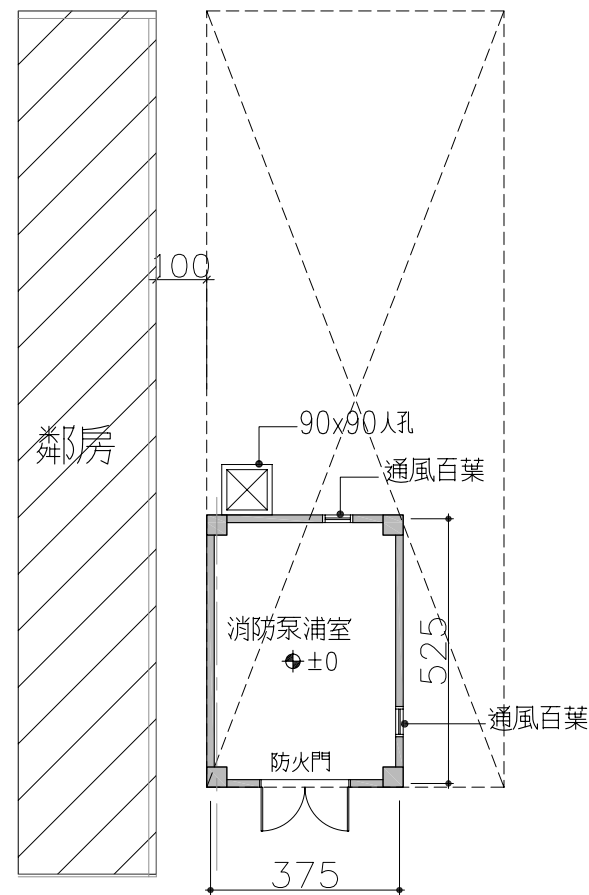
構造方式：RC造建築物

鋼筋降伏強度： $F_y = 2800 \text{ kg/cm}^2$ 普通鋼筋

混凝土抗壓強度(28天強度)： $f_c' = 210 \text{ kg/cm}^2$



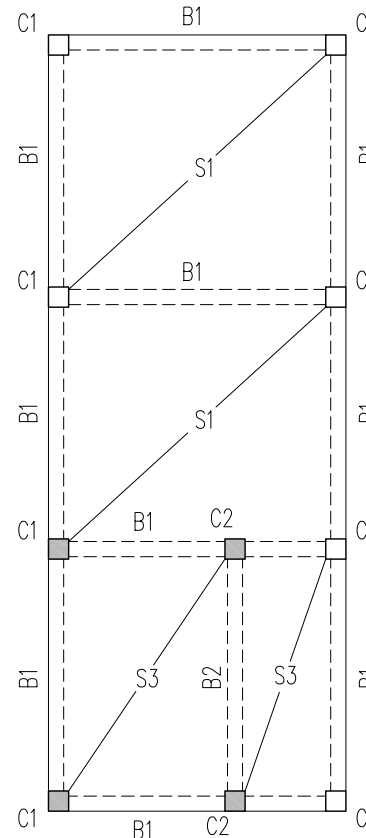
地下消防水箱平面圖



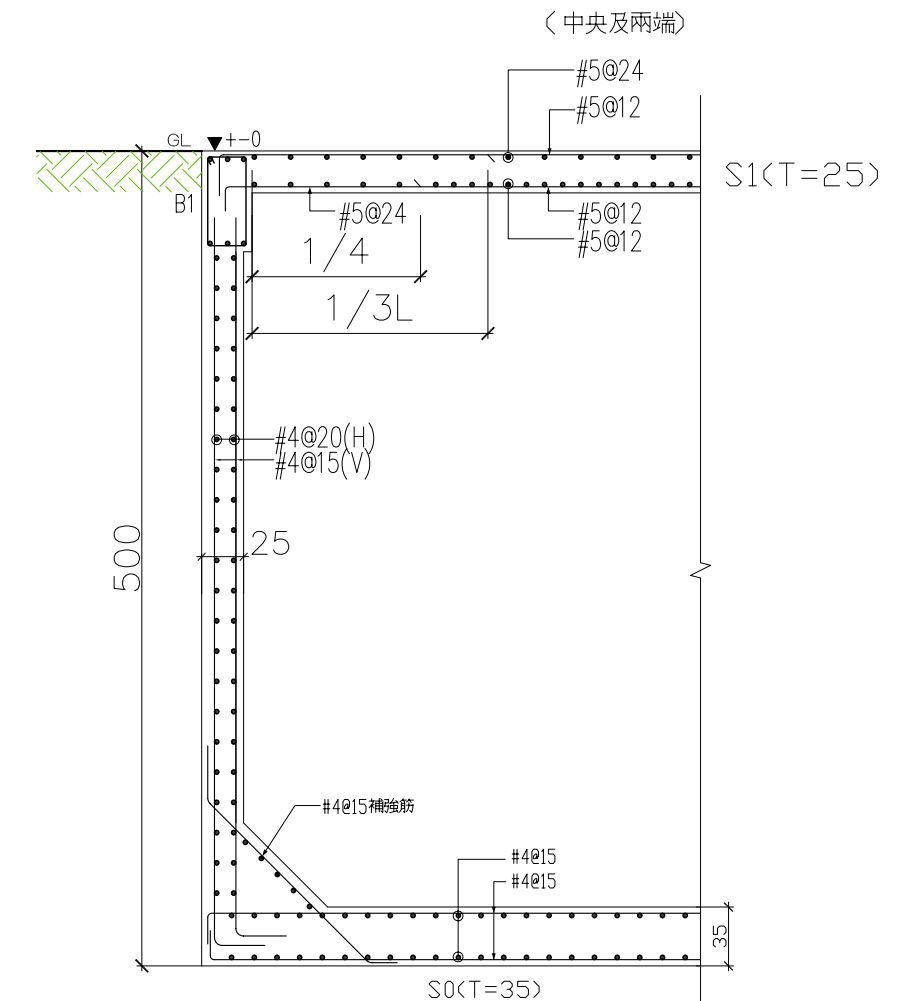
一層平面圖



屋頂平面圖



一層結構平面圖



消防水箱配筋圖