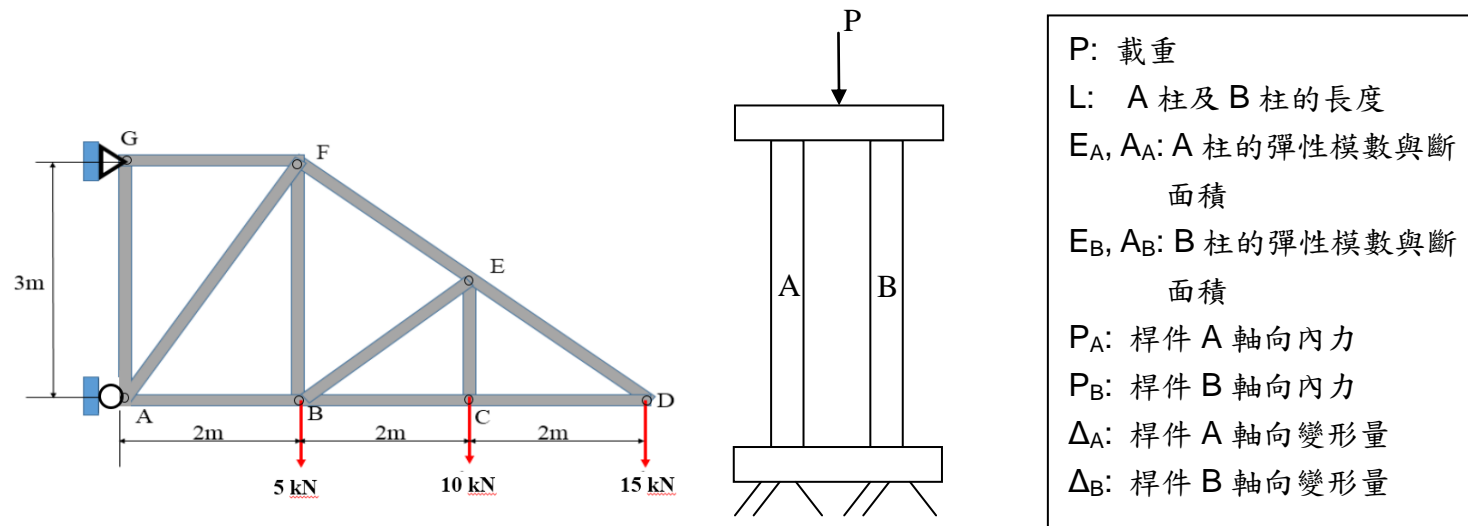


*請填寫入場通知書編號：_____

注意：①作答前須檢查答案卷、入場通知書號碼、桌角號碼、甄選類科是否相符，如有不同應立即請監試人員處理，否則不予計分。
 ②本試卷為一張單面，共有四大題之非選擇題，各題配分均為 25 分。
 ③非選擇題限用藍、黑色鋼筆或原子筆於答案卷上採橫式作答，請從答案卷內第一頁開始書寫，違反者該科酌予扣分，不必抄題但須標示題號。
 ④請勿於答案卷上書寫姓名、入場通知書編號或與答案無關之任何文字或符號。
 ⑤本項測驗僅得使用簡易型電子計算器(不具任何財務函數、工程函數功能、儲存程式功能)，但不得發出聲響；若應考人於測驗時將不符規定之電子計算器放置於桌面或使用，經勸阻無效，仍執意使用者，該節扣 10 分；該電子計算器並由監試人員保管至該節測驗結束後歸還。
 ⑥答案卷務必繳回，未繳回者該節以零分計算。

第一題：

【圖一】為桁架結構，請以截(剖)面法，請計算圖中 BC、BE、EF 桿件之內力，並註明此三桿件受壓或是受拉。【25 分】



【圖一】

【圖二】

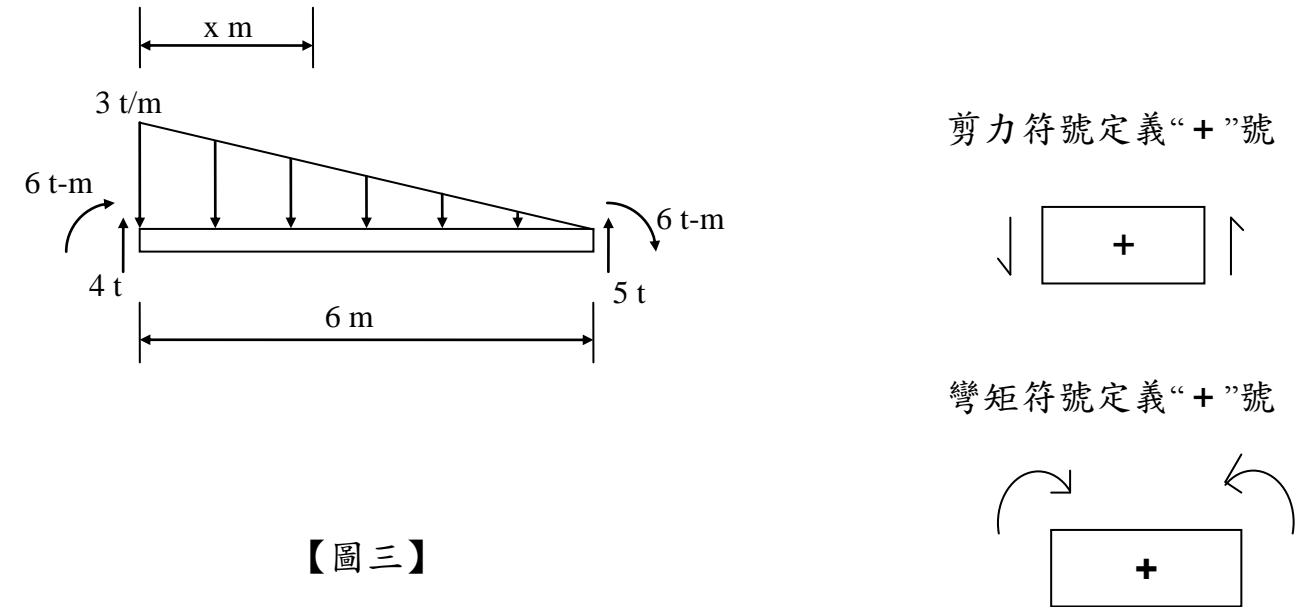
第二題：

對於【圖二】結構，上下兩板皆為剛性板，A、B 兩柱在兩板間共同抵禦載重。請回答下列問題：

- (一) 請列出相關於兩柱內力的力平衡方程式。【5 分】
- (二) 請列出各柱變形量與力之關係式(組合律方程式)。【10 分】
- (三) 請列出(變形)諧和方程式。【5 分】
- (四) 請判斷此結構為靜定結構或靜不定結構。【5 分】

第三題：

對於【圖三】的桿件，已知其兩端的反力與作用外力，請求出距離左端 x (單位：m) 處的斷面內力，剪力 $V(x)$ 及彎矩 $M(x)$ 。【25 分】

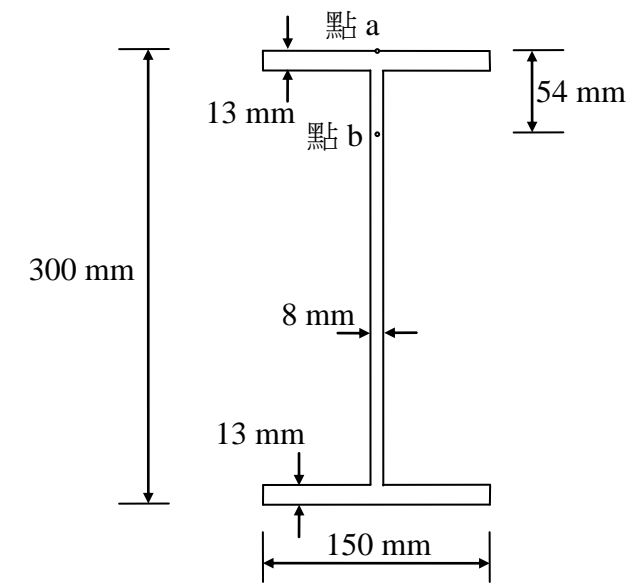


【圖三】

第四題：

對於【圖四】中的斷面 (H300 x 150 x 8 x 13 型鋼)，已知斷面承受彎矩 9 t-m，及垂直剪力 6 t。請列出計算過程，回答下列問題：

- (一) 求出斷面內 a 點 (斷面頂緣) 的正應力(normal stress)。【10 分】
- (二) 求出 b 點 (距頂緣 54 mm) 的垂直剪應力(shear stress)。【15 分】



【圖四】