

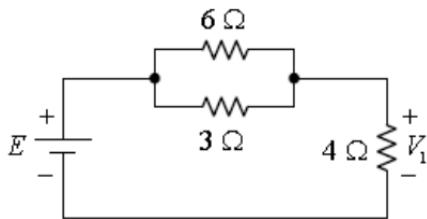
桃園大眾捷運公司106年度新進人員甄試試題

專業科目：電子概論	卷別：A	考試時間：1100時-1200時
招募類科：電子技術員		

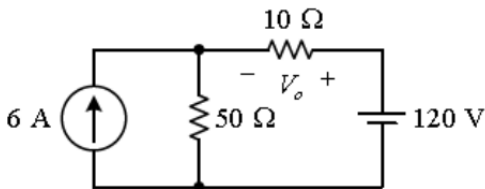
※注意：本卷試題每題為四個選項，全為單一選擇題，請選出一個正確或最適當的答案，依題號清楚劃記，未劃記者不予計分，而答錯或劃記2個以上答案者則扣0.5分。全份共計50題，每題2分，須用2B鉛筆在答案卡上。測驗僅得使用簡易型電子計算器(不具任何財務函數、工程函數功能、儲存程式功能)，但不得發出聲響，亦不得使用智慧型手機之計算機功能，其它詳如試場規則。

- 2 價電子是位於那一層軌道？ (1)最接近原子核的軌道 (2)距離原子核最遠的軌道 (3)繞著原子核的不同軌道 (4)與任何軌道無關
- 3 半導體中的電流是由什麼形成的？ (1)只由電子形成 (2)只由電洞形成 (3)由電子和電洞兩者 (4)負離子
- 1 在純質半導體材料中加入雜質的過程，我們稱為： (1)摻雜 (2)重新結合 (3)原子變異 (4)離子化
- 3 在電子元件上"偏壓"意指： (1)多數載子和少數載子的比率 (2)通過二極體的電流大小 (3)在電子元件上施加直流電壓，以便控制元件的操作 (4)將電子元件上施加的直流電壓移除
- 3 製作全波整流電路通常會使用下列那一種主要的元件？ (1)電阻 (2)電容 (3)二極體 (4)電感
- 1 要對二極體施加順向偏壓，外加電壓的正、負極要如何接？ (1)正極接到二極體的陽極，負極接到二極體的陰極 (2)負極接到二極體的陽極，正極接到二極體的陰極 (3)正、負極可以隨意接到二極體兩端 (4)負極接到二極體的P型區，正極接到二極體的N型區
- 2 某個全波整流電壓的峰值為75V，則其平均電壓為： (1)53V (2)47.8V (3)37.5V (4)23.9V
- 1 電風扇轉速極慢的可能原因是： (1)電容器短路 (2)電容器斷路 (3)啟動繞組短路 (4)啟動繞組斷路
- 2 電線燃燒時會產生那一種有害氣體？ (1)氫氣 (2)戴奧辛 (3)氧氣 (4)水蒸氣
- 4 某三級放大器電路，各級電壓增益分別為10、20、30，則此電路的總電壓增益為： (1)60 (2)30 (3)10 (4)6000
- 1 電機電子工程學會的簡稱是 (1)IEEE (2)FCC (3)NCC (4)UCC
- 1 當作放大器使用時，npn 電晶體的基極必須是： (1)相對於射極是正電壓 (2)相對於射極是負電壓 (3)相對於集極是正電壓 (4)0V
- 2 光電晶體中，基極電流大小是： (1)由偏壓決定 (2)與光強度成正比 (3)與光強度成反比 (4)與光強度無關
- 1 具有負阻抗特性的二極體是： (1)透納二極體 (2)雷射二極體 (3)熱載子二極體 (4)蕭特基二極體
- 4 雙極接面電晶體(BJT)當操作在截止區和飽和區時，電晶體就像執行何種功能？ (1)線性放大器 (2)可變電阻 (3)可變電容器 (4)電子開關
- 1 雙極接面電晶體(BJT)在共基極(CB)組態時的輸入阻抗是： (1)很低 (2)很高 (3)與共射極相同 (4)與共集極相同
- 2 那一類的功率放大器具有交越失真(Crossover distortion)的缺點？ (1)A類 (2)B類 (3)C類 (4)AB類
- 3 金屬氧化物半導體電晶體(MOSFET)不同於接面場效電晶體(JFET)的主要因為： (1)額定功率 (2)MOSFET 有兩個閘極 (3)JFET 有pn接面 (4)MOSFET 沒有實體通道

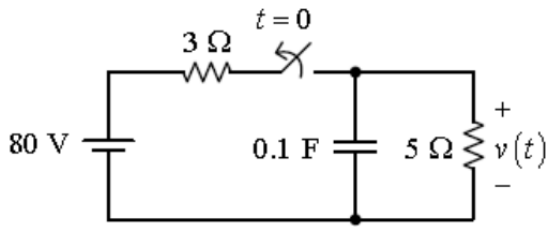
- 19 1 三用電表不適合使用來量測下列何種電路特性？ (1)阻抗 (2)電壓 (3)電流 (4)電阻
- 20 3 焊接時使用松香的主要功能為何？ (1)除去油污 (2)除去腐蝕物 (3)除去氧化物膜 (4)降低焊錫熔點
- 21 4 要將電纜線之外層絕緣剝掉，下列何者為最適用之工具： (1)尖嘴鉗 (2)電工鉗 (3)斜口鉗 (4)電工刀
- 22 3 焊錫絲標示 60 Sn，表示含有多少百分比成分的？ (1)含鉛 60% (2)含錫 40% (3)含錫 60% (4)含銀 40%
- 23 4 1 密爾(Mil)等於多少英吋？ (1)1 (2)0.01 (3)0.1 (4)0.001
- 24 1 某特定運算放大器具有 $50\mu\text{A}$ 與 $49.3\mu\text{A}$ 的偏壓電流，則其輸入抵補電流為 (1)700nA (2)99.3 μA (3)49.7 μA (4)50.3 μA
- 25 2 下列何者不是電腦使用的匯流排？ (1)資料匯流排 (2)程式匯流排 (3)位址匯流排 (4)控制匯流排
- 26 4 半導體摻入的雜質有 N-型和 P-型，其中 N-型的雜質是屬於(1) 二價 (2) 三價 (3) 四價 (4) 五價
- 27 1 N型基底的MOS若在閘極加上微小負電壓，即會形成(1) 空乏層 (2) 累積層 (3) 反轉層 (4) 絕緣層
- 28 2 下列何者不屬於MOSFET的工作區(1) 截止區 (2) 主動區 (3) 線性區 (4) 飽合區
- 29 1 MOSFET 是以何種效應控制汲極與源極間之電流？(1) 電場效應 (2) 磁場效應 (3) 光電效應 (4) 霍爾效應。
- 30 1 雙極性電晶體在主動區(作用區)的偏壓，下列何者正確？(1) B 極與 E 極為順向偏壓，B 極與 C 極為逆向偏壓 (2) B 極與 E 極為順向偏壓，B 極與 C 極為順向偏壓 (3) B 極與 E 極為逆向偏壓，B 極與 C 極為逆向偏壓 (4) B 極與 E 極為逆向偏壓，B 極與 C 極為順向偏壓
- 31 1 如圖所示電路，若 $V_1 = 12\text{V}$ ，請問流過 6Ω 電阻的電流應該為多少安培？ (1) 1 A (2) 2 A (3) 3 A (4) 4 A



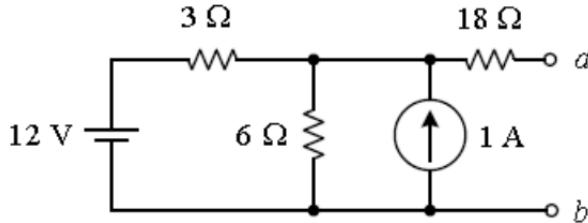
- 32 4 求下圖電路中之電壓 V_o 之值為？(1) 10 V (2) 30 V (3) -10 V (4) -30V



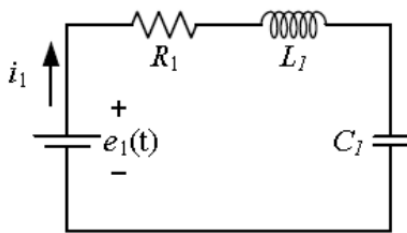
- 33 3 如圖所示電路，若 $t = 0^-$ 時電路為穩態，在 $t = 0$ 時開關打開(open)，求 $t \geq 0$ 時的 $v(t)$ 為何？ (1) $25e^{-t}\text{V}$ (2) $25e^{-2t}\text{V}$ (3) $50e^{-2t}\text{V}$ (4) $50e^{-4t}\text{V}$



- 34 4 下圖電路由 $a-b$ 兩端點往左視入之戴維寧等效電壓 V_{TH} 及戴維寧等效電阻 R_{TH} 各為何？
 (1) $V_{TH} = 5V, R_{TH} = 10\Omega$ (2) $V_{TH} = 5V, R_{TH} = 20\Omega$ (3) $V_{TH} = 10V, R_{TH} = 10\Omega$ (4) $V_{TH} = 10V, R_{TH} = 20\Omega$

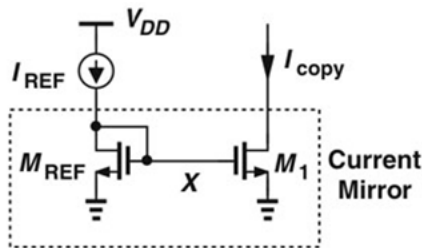


- 35 3 電阻 R_1 ，電感 L_1 及電容 C_1 串聯所構成的電路如下圖，電源電壓 e_1 的頻率為諧振頻率，下列敘述何者正確？
 (1) 電流 i_1 的相位領前電壓 e_1 (2) 電流 i_1 的相位落後電壓 e_1 (3) 電流 i_1 的相位與電壓 e_1 同相 (4) 電路的總阻抗最大



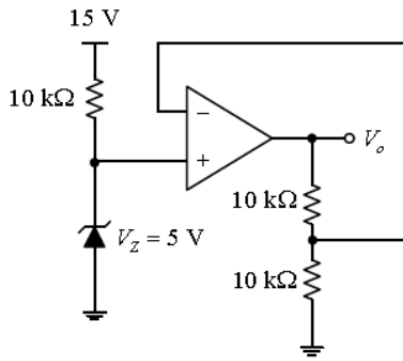
- 36 2 已知某電阻流過 10 安培的直流電流時，此電阻消耗 500 瓦的功率，試求此電阻的電阻值。(1) 2.5 歐姆 (2) 5 歐姆 (3) 10 歐姆 (4) 20 歐姆
- 37 2 單相全橋式(full bridge)二極體整流電路，若輸入交流電源頻率為 60 Hz，則直流側輸出電壓漣波頻率為(1) 60 Hz (2) 120 Hz (3) 180 Hz (4) 360 Hz
- 38 2 以下電流鏡電路，若 M_1 的 W/L 是 M_{REF} 的 W/L 的 2 倍，則下列何者最適合表示 I_{copy} 與 I_{REF} 的關係。(1)

- $I_{copy} = \frac{1}{2}I_{REF}$ (2) $I_{copy} = 2I_{REF}$ (3) $I_{copy} = \frac{1}{4}I_{REF}$ (4) $I_{copy} = 4I_{REF}$



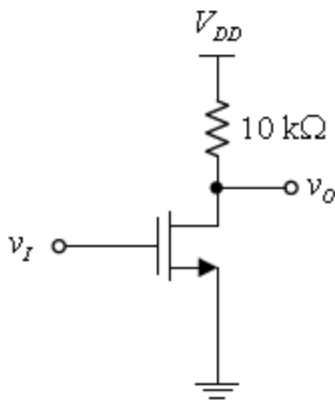
39

- 3 下圖所示之電路，輸出電壓 $V_o = ?$ (1) +5V (2) 5V (3) +10V (4) -10V

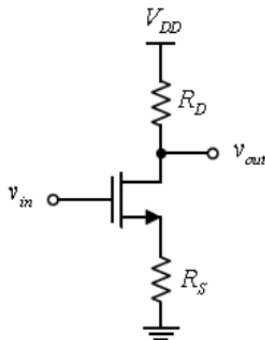


40

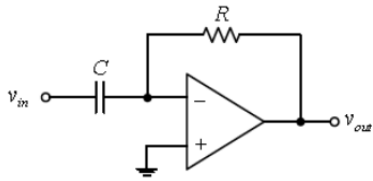
- 1 下圖 MOSFET 偏壓於飽和區且 $g_m = 3mS$ ，若該電晶體由汲極視入之小訊號輸出阻抗 $r_o = 5k\Omega$ ，此電路之小訊號電壓增益為何？(1) -10 (2) -12 (3) -15 (4) -21



- 41 2 在一個簡單的 RLC 串聯電路中，當輸入訊號之頻率 $f = 10\text{ kHz}$ 時得知各元件之阻值與電抗分別為 $R = 10\Omega$ 、 $|X_L| = 25\Omega$ 、 $|X_C| = 4\Omega$ 。請問該電路之諧振頻率為何？(1) 2 kHz (2) 4 kHz (3) 10 kHz (4) 20 kHz
- 42 3 一半波整流電路，輸入交流電壓之有效值為 18 V，負載 $R_L = 50k\Omega$ ，其直流輸出電壓約為(1) 6 V (2) 7 V (3) 8 V (4) 9 V
- 43 2 如下圖所示，關於小訊號共源極放大器(CS amplifier) 的敘述，下列何者正確？(1) 汲極交流輸出電壓 v_{out} 與閘極輸入訊號電壓 v_{in} 同相 (2) 當源極電阻 R_S 短路時，交流電壓增益($A_V = v_{out} / v_{in}$) 的絕對值最大 (3) 此放大器又稱為源極隨耦器(Source follower) (4) 輸出端加入負載電阻時，對交流電壓增益 A_V 沒有影響



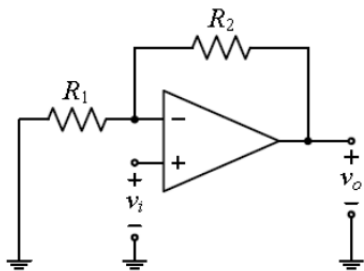
- 44 4 下圖所示電路，最常被用來作為何種用途？ (1) 對數器 (2) 指數器 (3) 積分器 (4) 微分器



- 45 3 帶通濾波器電路 Q 值愈高，則：(1) 頻寬愈寬，共振越強 (2) 頻寬愈寬，共振越弱 (3) 頻寬愈窄，共振越強 (4) 頻寬愈窄，共振越弱

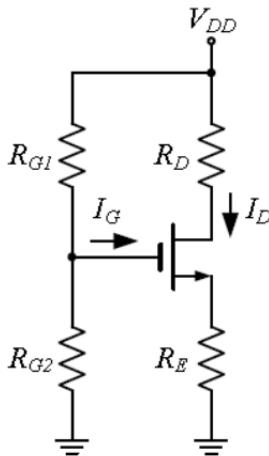
- 46 4 下圖若運算放大器為理想特性，則放大率 v_o/v_i 為

- (1) $-\frac{R_1}{R_2}$ (2) $-\frac{R_2}{R_1}$ (3) $1 + \frac{R_1}{R_2}$ (4) $1 + \frac{R_2}{R_1}$

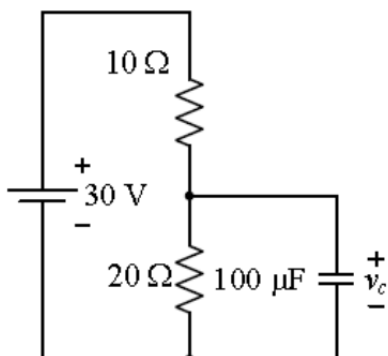


- 47 4 下圖場效應電晶體的偏壓電路， I_G 為(1)

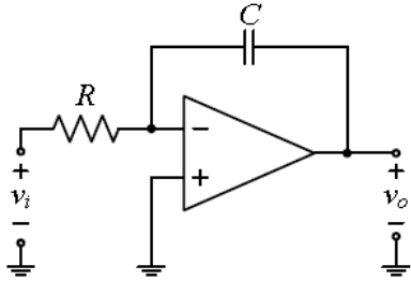
- (1) $\frac{V_{DD}}{R_{G1}+R_{G2}}$ (2) $\frac{V_{DD}}{R_{G1}+R_E}$ (3) $\frac{V_{DD}}{R_D+R_E}$ (4) 0



- 48 2 如圖所示，穩態時電容端電壓 v_C 為(1) 30 V (2) 20 V (3) 10 V (4) 5 V



- 49 2 下圖運算放大器電路的功能為何？(1) 微分電路 (2) 積分電路 (3) 整流電路 (4) 截波電路



- 50 4 假設以 $1mW$ 為 $0dB$ ，則 $30dB$ 表示的功率為多少？ (1) $10^{-6}W$ (2) $10^{-4}W$ (3) $10^{-2}W$ (4) $1W$

本試卷試題結束