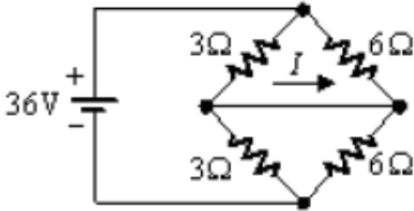


桃園大眾捷運公司106年度新進人員甄試試題

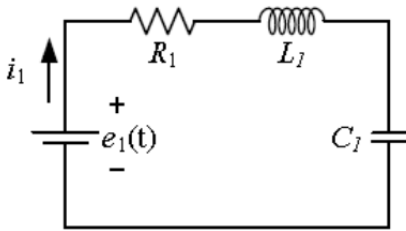
| | | |
|---------------------------|------|------------------|
| 專業科目：基本電學及機械概論 | 卷別：B | 考試時間：1100時-1200時 |
| 招募類科：身心障礙進用類(選)、原住民進用類(選) | | |

※注意：本卷試題每題為四個選項，全為單一選擇題，請選出一個正確或最適當的答案，依題號清楚劃記，未劃記者不予計分，而答錯或劃記2個以上答案者則扣0.5分。全份共計50題，每題2分，須用2B鉛筆在答案卡上。測驗僅得使用簡易型電子計算器(不具任何財務函數、工程函數功能、儲存程式功能)，但不得發出聲響，亦不得使用智慧型手機之計算機功能，其它詳如試場規則。

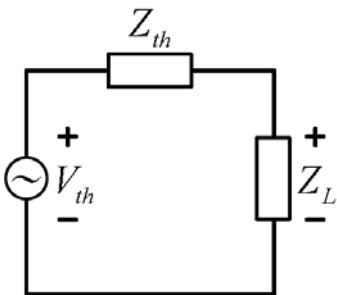
1. 1 如圖所示之電路，電流 I 的大小為何？(1) 0 (2) 2 (3) 4 (4) 6



2. 2 若 $v(t) = 100\sin(377t + 30^\circ)$ 伏特與 $i(t) = 5\sin(377t + 60^\circ)$ 安培，可知 $v(t)$ 與 $i(t)$ 之間的相位關係為(1) v 超前 i 30° (2) v 落後 i 30° (3) v 超前 i 90° (4) v 落後 i 90°
3. 3 電阻 R_1 ，電感 L_1 及電容 C_1 串聯所構成的電路如下圖，電源電壓 e_1 的頻率為諧振頻率，下列敘述何者正確？(1) 電流 i_1 的相位領前電壓 e_1 (2) 電流 i_1 的相位落後電壓 e_1 (3) 電流 i_1 的相位與電壓 e_1 同相 (4) 電路的總阻抗最大

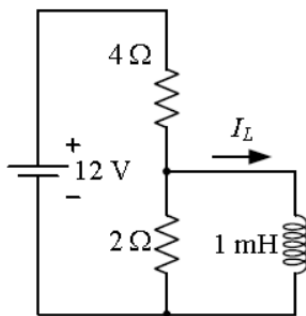


4. 2 下圖電路等效阻抗 $Z_{th} = R_{th} + jX_{th}$ ，負載阻抗 Z_L 欲得最大功率輸出，則 Z_L 應調整為(1) $R_{th} + jX_{th}$ (2) $R_{th} - jX_{th}$ (3) R_{th} (4) jX_{th}



5. 2 在電感性負載中，欲改善功率因數，可 (1) 並聯電感 (2) 並聯電容 (3) 並聯電阻 (4) 串聯電感
6. 2 目前家庭用電所採用110V 交流電源，此電壓意義係指下列何者？(1) 平均值 (2) 有效值 (3) 最大值 (4) 峰對峰值
7. 2、3 單相負載的端電壓 $v_1 = 200\sin 300t$ V，負載電流 $i_1 = 2\sin(300t - 30^\circ)$ A，則此負載的平均實功率為 (1) $400\cos 30^\circ$ W (2) $200\cos 30^\circ$ W (3) $200\cos 30^\circ$ W (4) $400\sin 30^\circ$ W
8. 1 某負載的功率因數為滯後，欲改善其功率因數為 1.0，下列敘述何者正確？(1) 負載端並聯電容器 (2) 負載端串連電感器 (3) 負載端並聯電感器 (4) 負載端並聯電阻器

9. 2 某一系統的效率為 90%，若損失能量為 90 焦耳，則該系統的輸入能量是多少焦耳？(1) 90J (2) 900J (3) 10J (4) 1000J
10. 送分 在純電感交流電路中，電感抗為 $5\ \Omega$ ，若提供電壓源 $V=30\angle 60^\circ\text{V}$ ，則電流為多少 A？(1) $6\angle 0^\circ\text{V}$ (2) $6\angle 30^\circ\text{V}$ (3) $6\angle -30^\circ\text{V}$ (4) $6\angle 150^\circ$
11. 2 一電阻 $R\ \Omega$ 與一電感 $X_L\ \Omega$ 串聯，測得功率因數為 0.6，若是改為二元件並聯，則功率因數為：(1) 0.9 (2) 0.8 (3) 0.7 (4) 0.6
12. 3 某單相負載其端電壓為 100 V (有效值)，負載電阻為 $8\ \Omega$ 與電感抗為 $20\ \Omega$ 電容抗為 $14\ \Omega$ 串聯，則虛功率為 (VAR)：(1) 200 (2) 400 (3) 600 (4) 800
13. 3 某單相負載其端電壓為 100 V (有效值)，負載電阻為 $8\ \Omega$ 與電感抗為 $20\ \Omega$ 電容抗為 $14\ \Omega$ 串聯，則功率因數為：(1) 0.6 (2) 0.7 (3) 0.8 (4) 0.9
14. 3 某三相 Y 接平衡負載，若其相電壓為 220 V，則線電壓約為：(1) 110 V (2) 220 V (3) 380 V (4) 440 V
15. 3 一臺三相 Y 接線發電機接於三個 $100\ \Omega$ 純電阻的 Y 連接之平衡電路，若線電壓為 120 V，其總消耗功率為：(1) 432 W (2) 144 W (3) $144\sqrt{3}$ W (4) 204 W
16. 1 一個電阻 R 與電感 L 的串聯電路，則此電路時間常數 τ 為：(1) $\frac{L}{R}$ (2) LR (3) $\frac{R}{L}$ (4) $\frac{1}{LR}$
17. 4 假設以 1mW 為 0dB，則 30dB 表示的功率為多少？(1) 10^{-6}W (2) 10^{-4}W (3) 10^{-2}W (4) 1W
18. 4 有 4 個 $20\ \mu\text{F}$ 的電容並聯，其並聯的總電容為 (μF)：(1) 5 (2) 20 (3) 40 (4) 80
19. 2 某導磁材料其磁通流經的截面積為 200cm^2 ，磁通密度為 0.5T，且均勻分布，則此磁通量為 (Wb)：(1) 1×10^{-3} (2) 10×10^{-3} (3) 20×10^{-3} (4) 50×10^{-3}
20. 3 某電感為 20 mH、電流為 100 A，則儲存的能量為 (J)：(1) 10 (2) 20 (3) 100 (4) 200
21. 1 請問 10 奈秒(ns)等於？(1) 10^{-6}ms (2) $10^{-4}\ \mu\text{s}$ (3) 10^4ps (4) 10^{-4}ms
22. 4 對於克希荷夫電流定律(KCL)之敘述何者有誤？(1) 進入任何節點之電流代數和為零 (2) 進入任何節點的電流和，等於離開這節點的電流和 (3) 離開任何節點的電流代數和為零 (4) 電路中所有節點電壓之代數和為零
23. 2 一個 $10\ \Omega$ 之電阻，若通過直流電流由 10 安培升至 100 安培，則該電阻所消耗之功率變為原來的幾倍？(1) 10 倍 (2) 100 倍 (3) 1000 倍 (4) 10000 倍
24. 1 有關導體電阻 R 的計算，其中 ρ 為電阻係數， L 為導體長度， A 為截面積，下列何者正確？(1) $R = \rho \frac{L}{A}$ (2) $R = \rho \frac{A}{L}$ (3) $R = \rho LA$ (4) $R = \rho \frac{1}{LA}$
25. 1 下圖電路穩態電流 I_L 為(1) 3 A (2) 2 A (3) 1 A (4) 0 A



26. 2 車床加工之理想切屑是 (1)捲曲而源源不斷 (2)捲曲之小段 (3)粉狀 (4)直條
27. 2 B.C.C.是 (1)面心立方 (2)體心立方 (3)六方最密 (4)斜方立方
28. 3 金屬材料抵抗表面局部變形之能力，稱為 (1)脆性 (2)強度 (3)硬度 (4)韌性

29. 1 切削時，下列何種材料本身已具有幫助潤滑之功能 (1)石墨鑄鐵 (2)軟鋼 (3)不銹鋼 (4)鋁
30. 2 快削鋼乃是在鋼料中加入以下那些元素以改善材料之切削性能 (1)Ni,Cr (2)Pb,S (3)Mn,Ti (4)Ni,Mg
31. 1 表示齒輪大小之方法 (1)公制用模數，英制用徑節，鑄造齒用周節 (2)公制用周節，英制用模數，鑄造齒用徑節 (3)公制用模數，英制用周節，鑄造齒用徑節 (4)公制用徑節，英制用模數，鑄造齒用周節
32. 3 凸輪與從動件相接觸點之公法線與從動件軸線間之夾角，稱為 (1)導程角 (2)傾斜角 (3)壓力角 (4)公切角
33. 1 制動器的制動馬力與扭矩成 (1)正比 (2)反比 (3)平方正比 (4)平方反比
34. 2 四連桿裝置中，能繞固定部份擺動者稱為 (1)曲柄 (2)搖桿 (3)滑塊 (4)牽桿
35. 2 鐘錶所用之擒縱器為一種 (1)間歇運動機構 (2)平行運動機構 (3)反向運動機構 (4)直線運動機構
36. 2 正投影之投射線均與投影面 (1)平行 (2)垂直 (3)傾斜 (4)相交
37. 1 不能以曲線板畫出的是 (1)雙曲線 (2)螺旋線 (3)拋物線 (4)圓
38. 4 一點繞定點並保持一定距離運動，其軌跡為 (1)橢圓 (2)直線 (3)雙曲線 (4)圓
39. 3 鋼製手錘的規格表示是 (1)手柄直徑 (2)手柄長度 (3)手錘重量 (4)手錘直徑
40. 3 拆裝機件螺絲應選用 (1)活動扳手 (2)管扳鉗 (3)固定扳手 (4)鋼絲鉗
41. 2 裝配或安裝機件時，應避免使用 (1)橡膠錘 (2)鋼錘 (3)銅錘 (4)塑膠錘
42. 2 求圓桿端面之中心，使用何種劃線工具最準確？ (1)鋼尺 (2)中心規 (3)單腳卡 (4)圓規
43. 2 鋸切薄金屬管或板時，鋸條應選用至少幾齒在工作物上？ (1)1 齒 (2)2 齒 (3)3 齒 (4)4 齒
44. 3 鋸條的材料是 (1)低碳鋼 (2)中碳鋼 (3)高速鋼 (4)鉻鉬鋼
45. 3 鑽夾之規格，主要是以 (1)本體全長稱呼 (2)莫氏錐度柄來稱呼 (3)所能夾持的最大鑽頭直徑來稱呼 (4)本體最大直徑來稱呼
46. 2 鑽削軟質非金屬材料、塑膠及木頭之鑽唇角度宜為 (1)30 度 (2)120~135 度 (3)160~185 度 (4)135~150 度
47. 3 麻花鑽頭直徑超過 13mm 以上常製成錐柄，錐柄的錐度是採用 (1)加諾(JT)錐度 (2)勃朗(B&S)錐度 (3)莫氏(MT)錐度 (4)國際標準(NT)錐度
48. 2 自動進給及車削螺紋機構裝置於 (1)床帷內部 (2)床帷外部 (3)床鞍外部 (4)床鞍內部
49. 1 大量生產單一規格工件宜用 (1)自動車床 (2)機力車床 (3)檯式車床 (4)六角車床
50. 3 一般攻絲前鑽削底孔之直徑是外徑減去 (1)牙深 (2)節徑 (3)節距 (4)底徑

本試卷試題結束